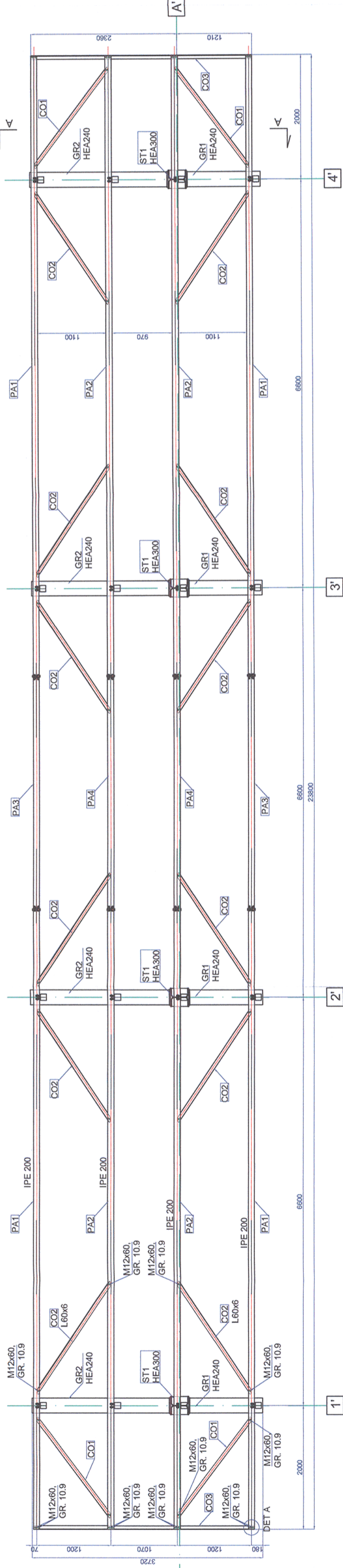


Acest plan anuleaza si inlocuieste planul nr. PT.02.04.12.RE.05.005 elaborat la data 01.2013.  
 This layout plan canceled and replaced layout plan no. PT.02.04.12.RE.05.005 prepared on 01.2013.

Plan acoperis/ Roof plan  
 Scara 1:50/ Scale 1:50



Universal remark valid for the entire project.  
 The executants is bound to verify all the information from the plans and from the material lists before ordering any materials and to communicate any disparity to the designer. Other way the designer will not assume the responsibility about the errors in the plans or in the material lists.

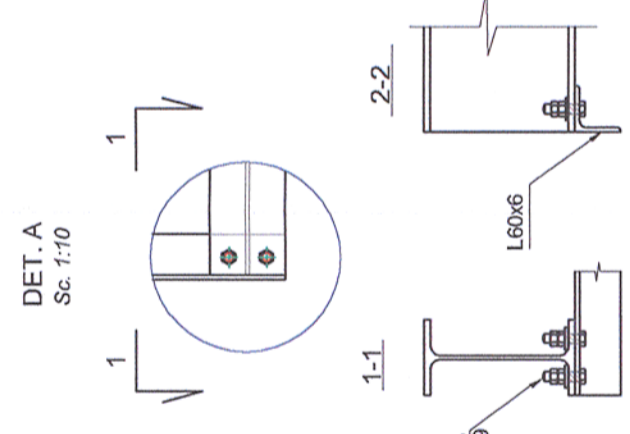
Note generala valabila pentru intregul proiect.  
 Executantul este obligat sa verifice informatiile din planuri si din extrasele de laminate inainte de comandarea oricaror materiale si sa comunice orice neconcordanta proiectantului. In caz contrar proiectantul nu isi va asuma responsabilitatea pentru nici o eroare din planuri sau din extrasele de materiale.

Toate sudurile nemarcate vor fi de colt si se vor realiza 0.7 tmin  
 All the unmarked welds will be corner welds and will have 0.7 tmin

- The adopted anticorrosive protection is an alkylid system.
- The primer will laid on surfaces prepared according too the Technical Specifications in 30-40 µm thickness.
- The intermediary layer will be 50-60 µm thickness.
- The finishing layer will be 70-85 µm thickness.
- The measurement of the dried layer r thickness will be made with the elcometer.
- The result of the last measurement must be between 150-185 µm thickness.

- Sistemul de protectie anticoroziva va fi de tip alchidic.
- Gruntul se va aplica pe suprafata receptionata, conform Caietului de Sarcini, in doua straturi, masurand 30-40 µm.
- Stratul intermediar de vopsea va masura 50-60 µm grosime.
- Stratul de finisare va masura 70-85 µm grosime.
- Masurarea grosimilor straturilor uscate se va face cu elcometrul.
- Ultima masuratoare va trebui sa evalueze o grosime cuprinsa intre 150-185µm.

**Materiale/Materials:**  
 Steel: S355N



CLASA DE IMPORTANTA A CONSTRUCTIEI CONFORM P100/1-2006 ESTE (III) CATEGORIA DE IMPORTANTA CONFORM HG nr. 766/97 este (C)		Referat / Expertiza Report / Expertise	
THE CONSTRUCTION IMPORTANCE CLASS, ACCORDING TO P 100/1-2006, IS (III) THE IMPORTANCE CATEGORY, ACCORDING TO HG 766/97 IS "C"		Semnatura Signature	
Verificator / Expert Checker / Expert	Cerinta Requirement	MINISTERUL TRANSPORTURILOR	 BENEFICIAR / BENEFICIARY :  COMPANIA NATIONALA DE CAI FERATE "CFR" SA
	 European Investment Bank		

PROIECTANT / DESIGNER:		Data Date	
 PÖYRY		01.2013	
Aprobat Approved	Sef de echipa Team leader	C. Teodorescu	01.2013
Verificat Checked	Expert Cheie Key Expert	R. Witan	01.2013
Subcontractant / Subcontractor		 VIOTOP	
Aprobat Approved	Adjunct Sef de echipa Deputy Team leader	A.M. Baicu	01.2013
Proiectat Designed	Inginer Engineer	G. Pațilea	01.2013

"Reabilitarea liniei c.f. Frontieră - Simeria, parte componentă a coridorului IV  
 Pan - European pentru circulația trenurilor cu viteză maximă de 160 km/h"  
 Tronsoanel 2 - B: Cap Y Bărzava - Cap Y Ilteu  
 "Rehabilitation of the Railway Line Border - Curtici - Simeria, component Part of the IV  
 Pan - European Corridor for the Trains Circulation with maximum speed of 160 km/h"  
 Section 2 - B: End Y Bărzava - End Y Ilteu

Denumire desen / Drawing name:		Project 9i 35311.1	
Coperțină ax A' - Plan acoperiș - Stația Vărădia Canopy ax A' - Roof plan - Vărădia Station		Faza / Phase: PTH+CS / TD+TS	
Scara / Scale 1:10; 1:50	Revizia / Revision 1/05.2013	Cod desen / Drawing Code PT.2B.04.12.RE.05.005	Nr / No 05 /09